

RG3425

Robinia Fugleredegyngge

3D tegning:

Beskrivelse

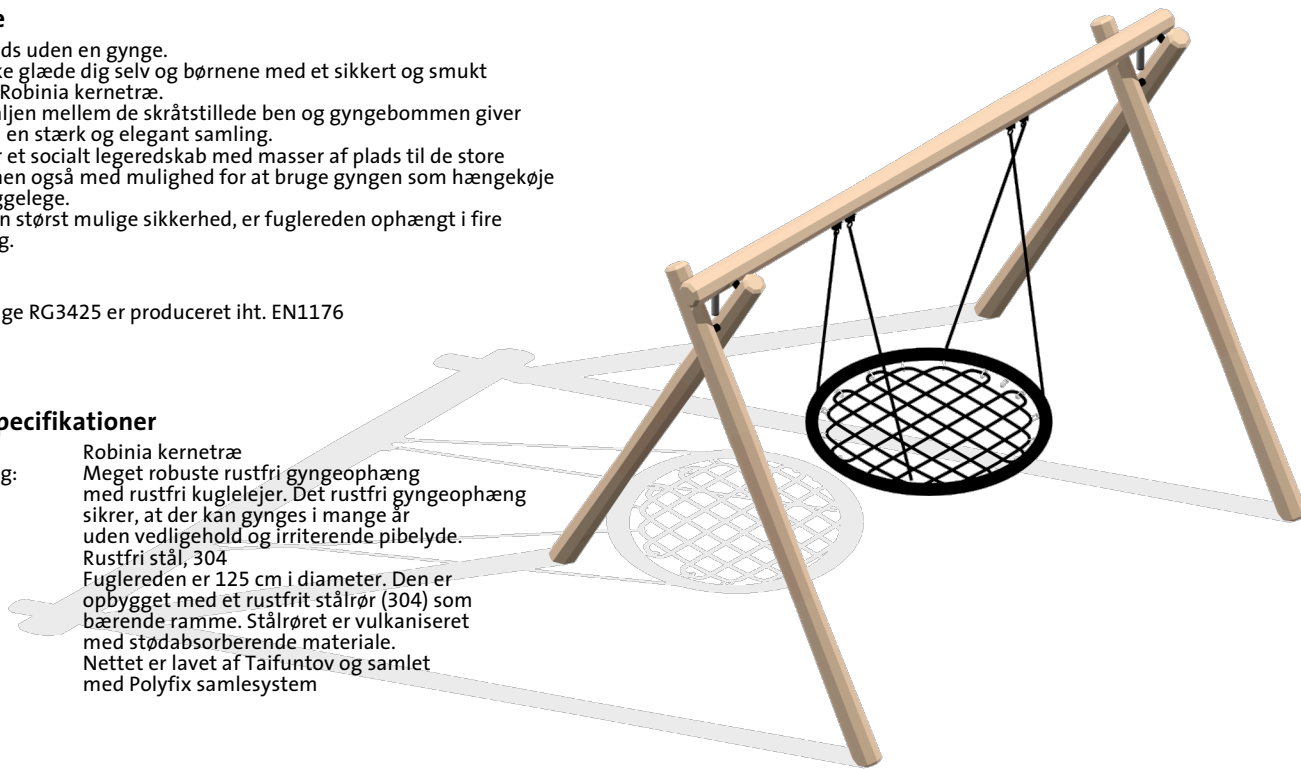
Ingen legeplads uden en gyngge.
Hvorfor så ikke glæde dig selv og børnene med et sikkert og smukt gyngestativ i Robinia kernetræ.
Samlingsdetaljen mellem de skråstillede ben og gyngebommen giver på samme tid en stærk og elegant samling.
Fuglereden er et socialt legeredskab med masser af plads til de store udfoldelser men også med mulighed for at bruge gyngen som hængekøje til hvile- / hyggelege.
For at give den størst mulige sikkerhed, er fuglereden ophængt i fire gyngephæng.

Sikkerhed

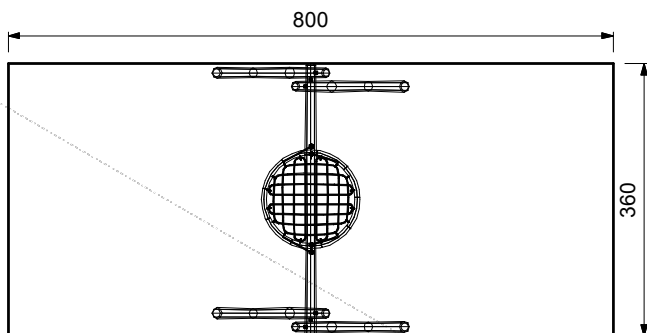
Fugleredegyngge RG3425 er produceret iht. EN1176

Tekniske specifikationer

| | |
|-------------|--|
| Træ: | Robinia kernetræ |
| Gyngephæng: | Meget robuste rustfri gyngephæng med rustfri kuglelejer. Det rustfri gyngephæng sikrer, at der kan gynes i mange år uden vedligehold og irriterende pibelyde. Rustfri stål, 304 |
| Beslag: | Fuglereden er 125 cm i diameter. Den er opbygget med et rustfrit stålør (304) som bærende ramme. Stålørret er vulkaniseret med støddabsorberende materiale. |
| Fuglereden: | Nettet er lavet af Taifuntov og samlet med Polyfix samlesystem |

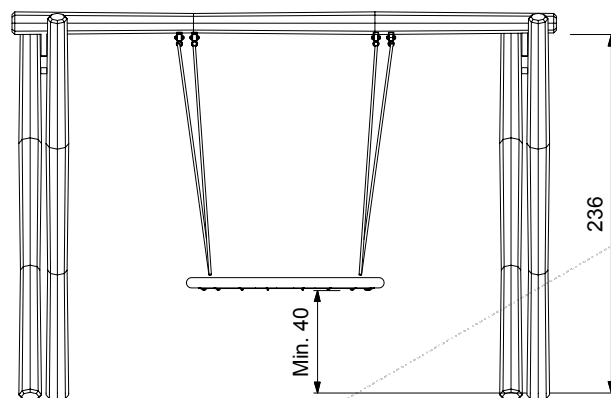


Sikkerhedsareal:



Alle mål er i cm.

Opstalt:



Alle mål er i cm.

For de fleste af Noles legeredskaber er der udviklet en eller flere varianter.
Ønskes yderligere informationer om varianterne, er du velkommen til at kontakte
Noles på telefon: 86 86 10 55

