

RG 4325

Robinia Gyngge

3D tegning:

Beskrivelse

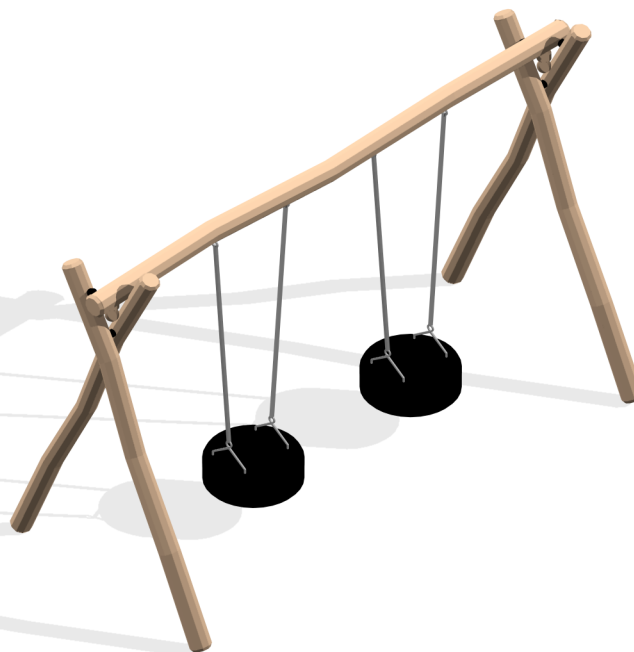
Ingen legeplads uden en gyngge.
Hvorfor så ikke glæde dig selv og børnene med et sikkert og smukt gyngestativ i Robinia kernetræ.
Samlingsdetaljen mellem de skråstillede ben og gynggebommen giver på samme tid en stærk og elegant samling.
Gyngens højde er nøje afstemt med gyngesædets udsving og fart, således børnene kan opleve suget i maven ved "vægtløshed", men samtidig er gyngen nem at selvstarte.
Det er selvfølgelig muligt at vælge netop den type gyngesæde, der passer bedst til dine børns alder og ønsker.

Sikkerhed

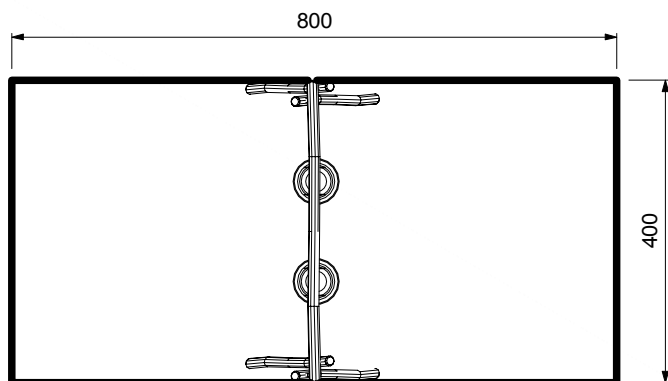
Robinia Gyngge RG4325 er produceret iht. til EN1176

Tekniske specifikationer

Træ: Robinia kernetræ
Gynggeophæng: Meget robuste rustfri gynggeophæng med rustfri kuglelejer.
Det sikrer, at der kan gynges i mange år uden vedligehold og irriterende pibelyde
Rustfri stål, 304
Beslag: Rustfri stål, 304
Gyngesæder: Gyngestativet leveres som standard med to stk. dækgyngesæder, men det kan leveres med en lang række forskellige gyngesæder.
Se tilbehør under gynger.

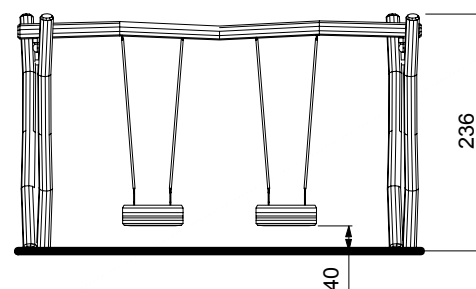


Sikkerhedsareal:



Alle mål er i cm.

Opstalt:



Alle mål er i cm.

For de fleste af Noles legeredskaber er der udviklet en eller flere varianter.
Ønskes yderligere informationer om varianterne, er du velkommen til at kontakte
Noles på telefon: 86 86 10 55

