

JT 20

Robinia Jungletårn

3D tegning:

Beskrivelse

Jungletårnet JT 20 giver med sin højde på 2,0 m små som store børn masser af motoriske udfordringer. Rutsjerørene med hop indbyder til sjov og leg i lange baner.

Fantasien slår på alle jungletrommerne, når der spejdes efter andre, der er strandet på den samme øde ø.

JT 20 kan sammenbygges med flere varianter af Noles Natur-serien, eksempelvis med en junglebro til klatreudrustningen RL 205 B.

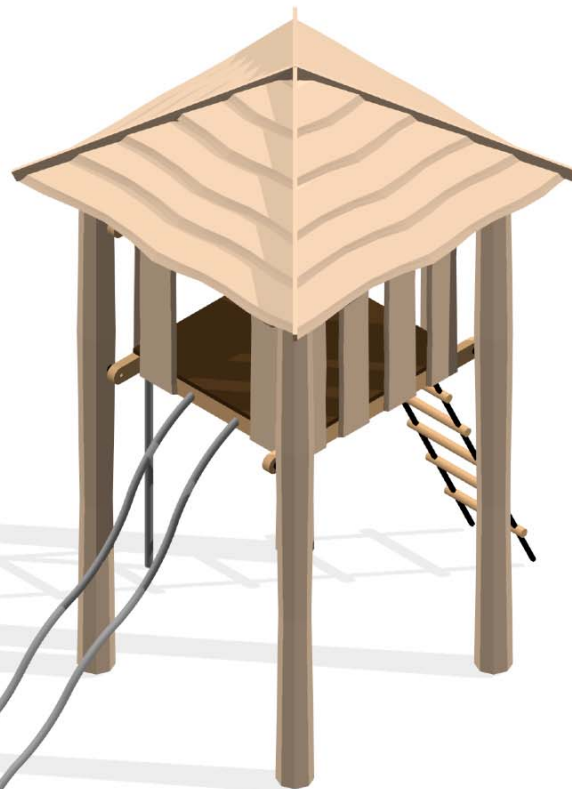
JT 20 kan også leveres med en rigtig rutsjebane. Se Noles rutsjebaner.

Sikkerhed

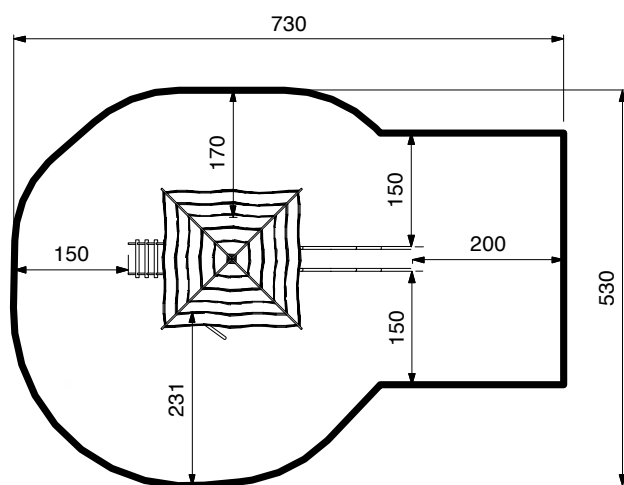
Jungletårn JT20 er produceret iht. til EN1176

Tekniske specifikationer

Træ: Robinia kernetræ og linoliebehandlet sibirisk læketræ
Plader: 21 mm krydsfi ner med fi lm på begge sider og godkendt til klasse 3
Rutsjerør: 40 mm rustfri stålør, 304
Beslag: Rustfri stål, 304

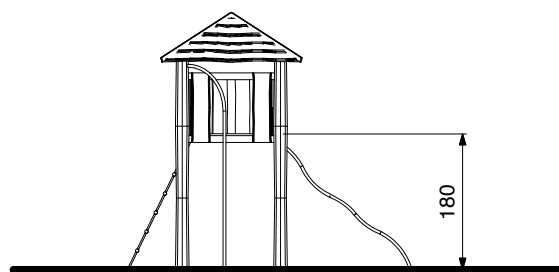


Sikkerhedsareal:



Alle mål er i cm.

Opstalt:



Alle mål er i cm.

For de fleste af Noles legeredskaber er der udviklet en eller flere varianter. Ønskes yderligere informationer om varianterne, er du velkommen til at kontakte Noles på telefon: 86 86 10 55

