

FF 131

Legetårn

3D tegning:

Beskrivelse

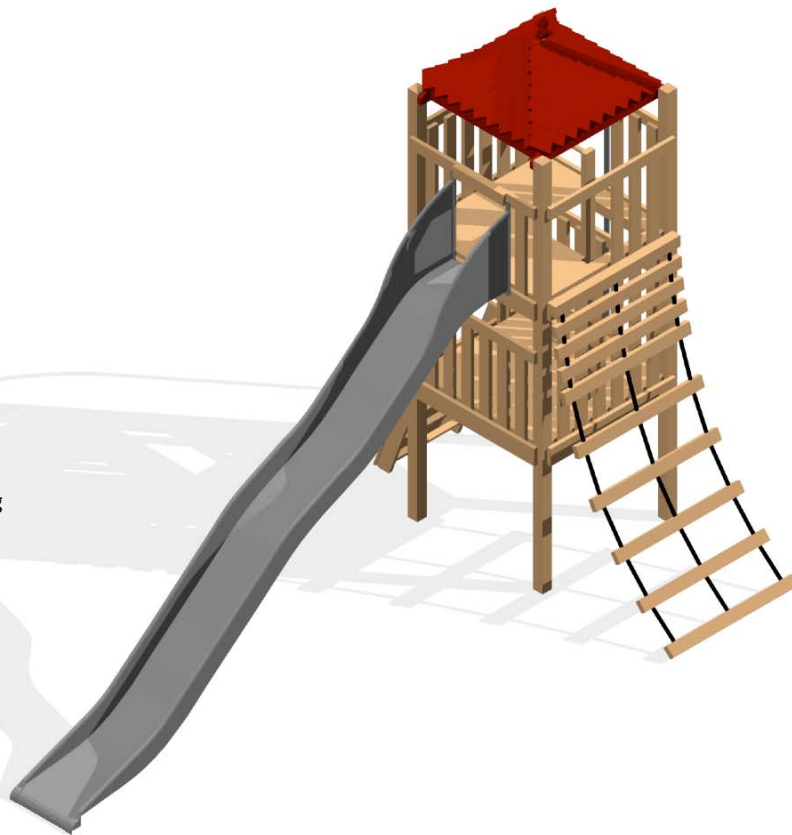
Klatretårnet FF 131 giver med sin højde på 2,4 m små som store børn masser af motoriske udfordringer. Rutsjebanen med hop indbyder til sjov og leg i lange baner. FF 131 kan sammenbygges med flere varianter af Noles Modul- serien. Den nederste etage kan indrettes som legehus med bord/bænk eller som butik. Taget kan leveres i flere farver.

Sikkerhed

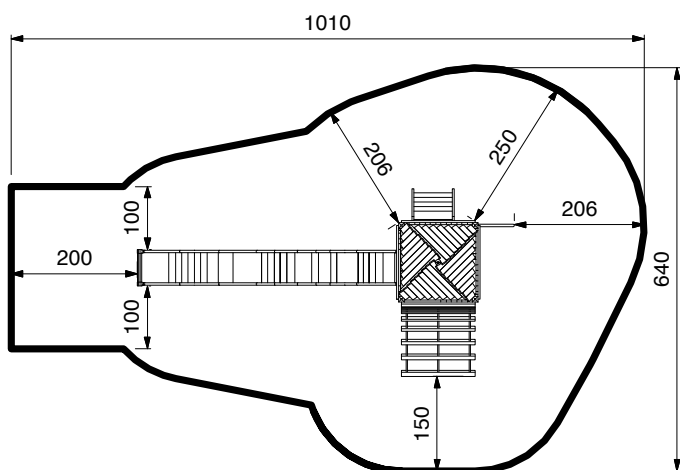
Legetårn FF131 er produceret iht. til EN1176

Tekniske specifikationer

Træ:	Linoliebehandlet sibirisk lærketræ
Støbebeslag:	Træet er faststøbt i jorden med rustfri støbebeslag
Rutsjebane:	Rustfri stål, 304
Brandmandsstang:	Rustfri stål, 304
Tov:	Taifuntov med 6 indlagte stålwire Taifuntov indeholder ikke PVC
Net:	Taifuntov samlet med Polyfix samlesystem Polyfix samlesystem er sikkerhedscertificeret Polyfix indeholder ikke PVC
Beslag:	Rustfri stål, 304

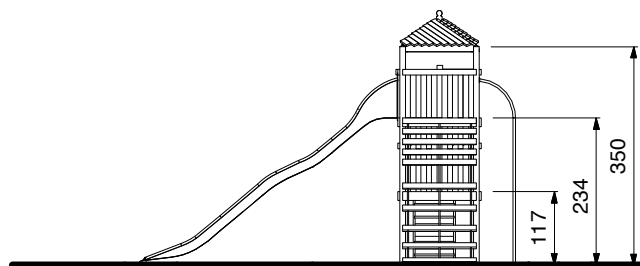


Sikkerhedsareal:



Alle mål er i cm.

Opstalt:



Alle mål er i cm.

For de fleste af Noles legeredskaber er der udviklet en eller flere varianter. Ønskes yderligere informationer om varianterne, er du velkommen til at kontakte Noles på telefon: 86 86 10 55

