

HH15

Robinia Hønsehus

3D tegning:

Beskrivelse

Hønsehuset taler til børnenes fantasi, og kan lige så godt være en hytte i et træ langt ude i junglen eller bare en hyggelig hule til hemmelig snak.

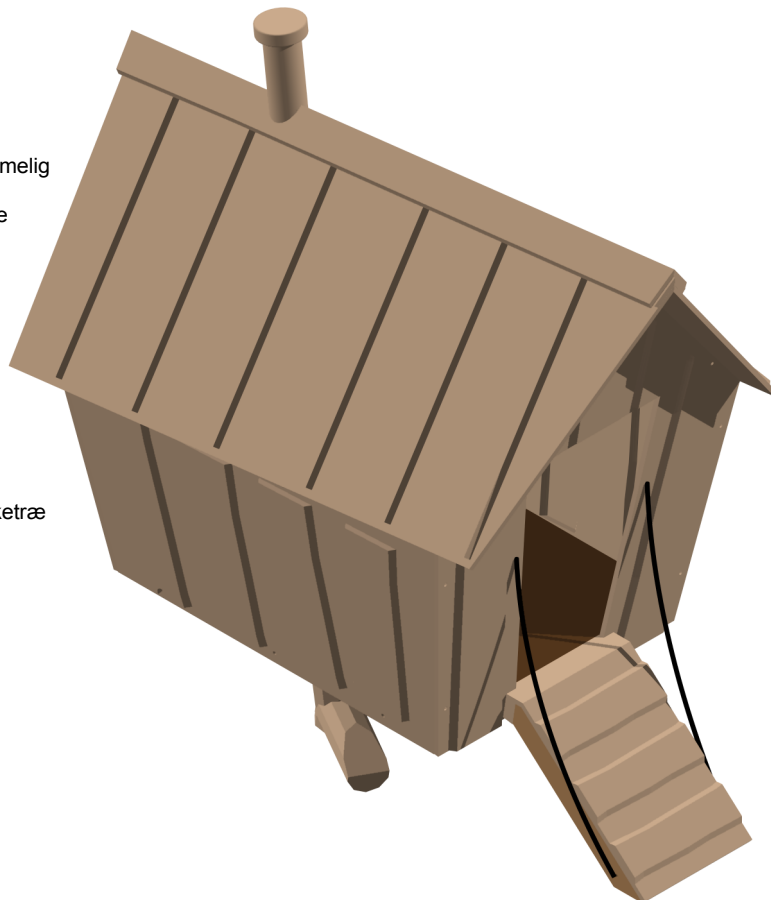
Huset er bygget i robinia planker i et frækt design, der får de skæve vinkler med i legen.

Sikkerhed

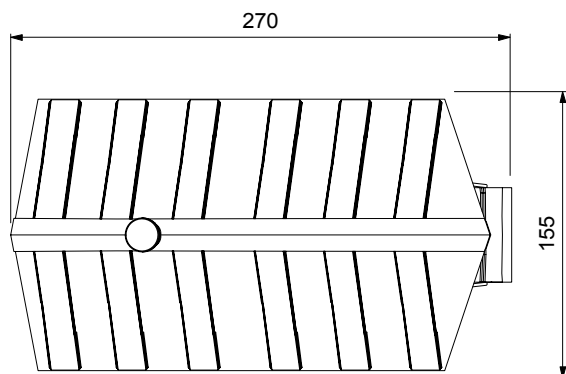
Hønsehus HH15 er produceret iht. til EN1176

Tekniske specifikationer

Træ: Robinia kernetræ / linoliebehandlet sibirisk lærketræ
Plader: 21 mm krydsfi ner med fi lm på begge sider og godkendt til klasse 3
Beslag: Rustfri stål, 304
Tov: Taifuntov med 6 indlagte stålwirer
Taifuntov indeholder ikke PVC

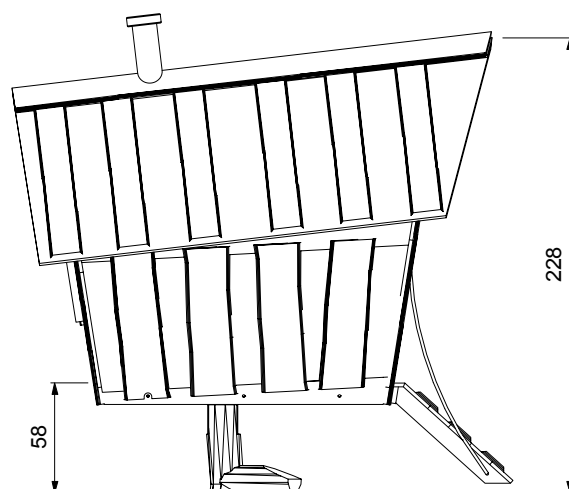


Sikkerhedsareal:



Alle mål er i cm.

Opstalt:



Alle mål er i cm.

For de fleste af Noles legeredskaber er der udviklet en eller flere varianter.
Ønskes yderligere informationer om varianterne, er du velkommen til at kontakte
Noles på telefon: 86 86 10 55

